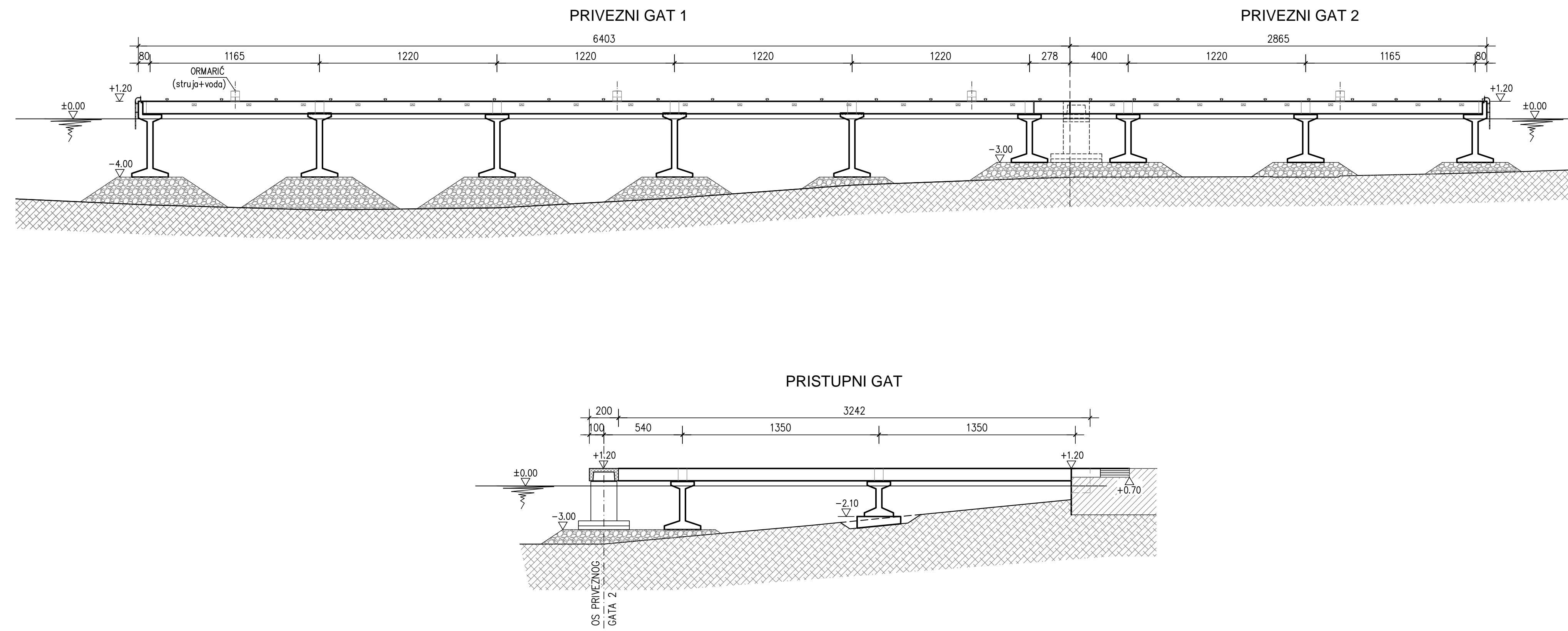
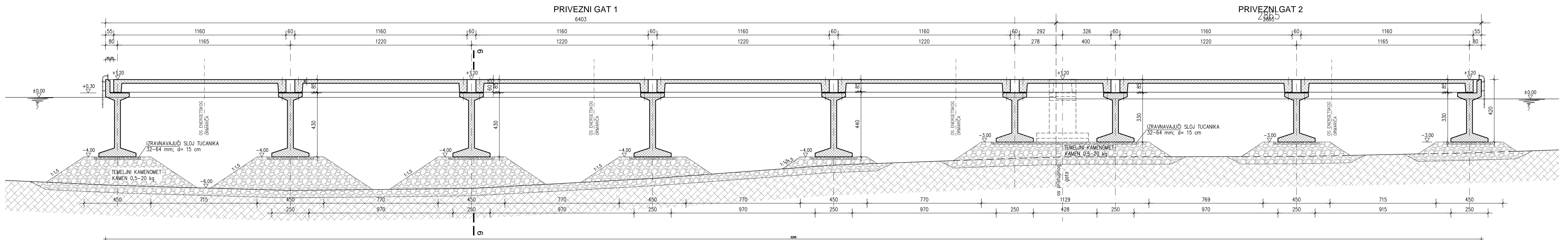


POGLED NA GATOVE MJ 1:200

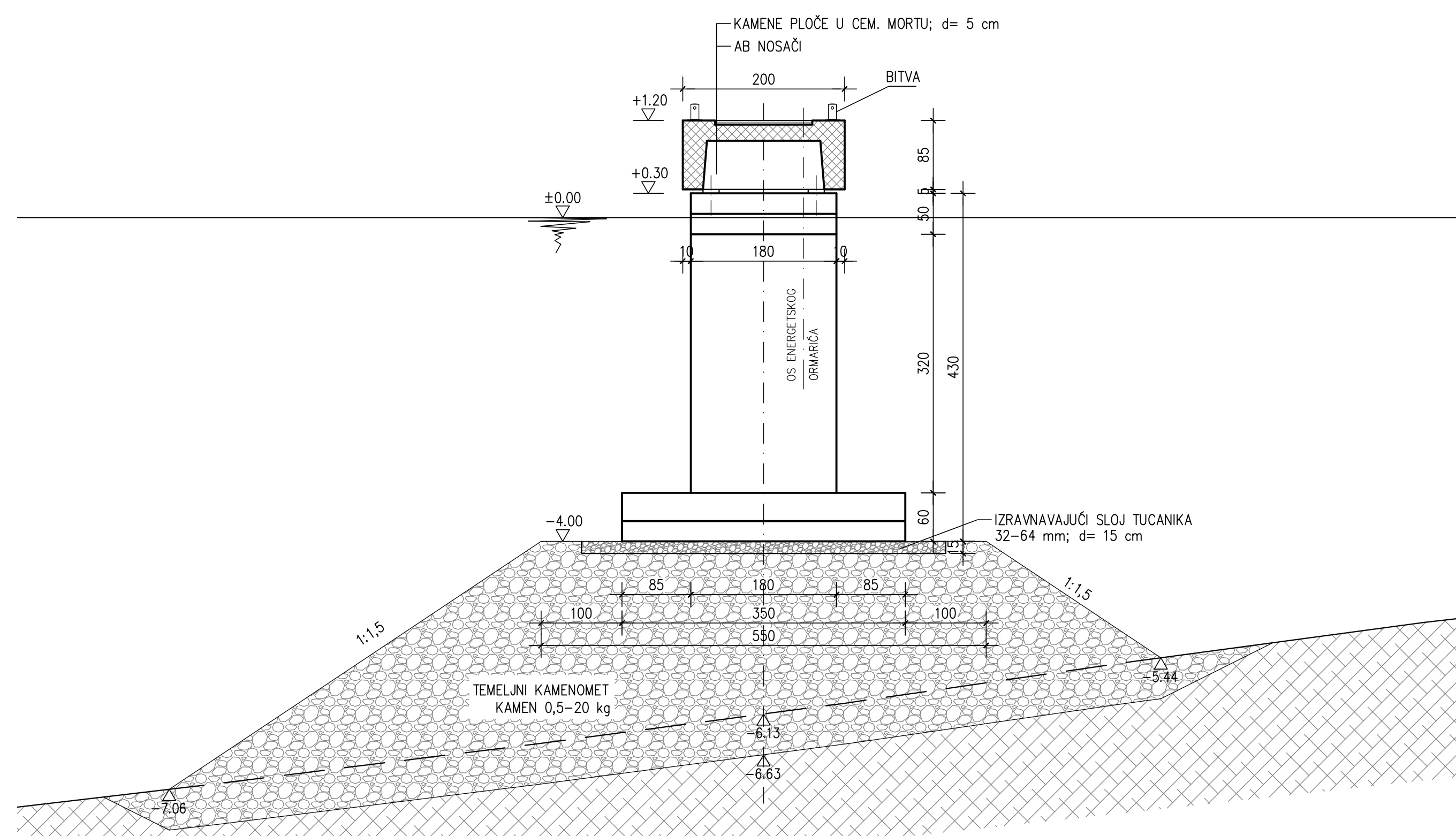


Investitor: ŽUPANIJSKA LUČKA UPRAVA NOVI VINODOLSKI, Trg Vinodolskog zakona 5		
Naziv građevine: II FAZA REKONSTRUKCIJE LOJP LOKALNOG ZNAČAJA KLENOVICA: RIBARSKA LUKA I GATOV I		
Mapa: GATOV I		Vrsta projekta: GRAĐEVINSKI
Projektant: mr.sc. R. KUŽELIČKI, dipl.ing.grad.		Razna projekta: GLAVNI PROJEKT
Suradnici: JOLANDA RATKO, dipl.ing.grad.		Datum: Rjeka, veljača 2017.
Naziv nacrt: POGLED NA GATOVE MJ 1:200		Broj projekta: 12-082
		Zel. oznaka projekta: 12-082/GP/II
		Broj masa: 1 od 4
		Broj nacrt: 7

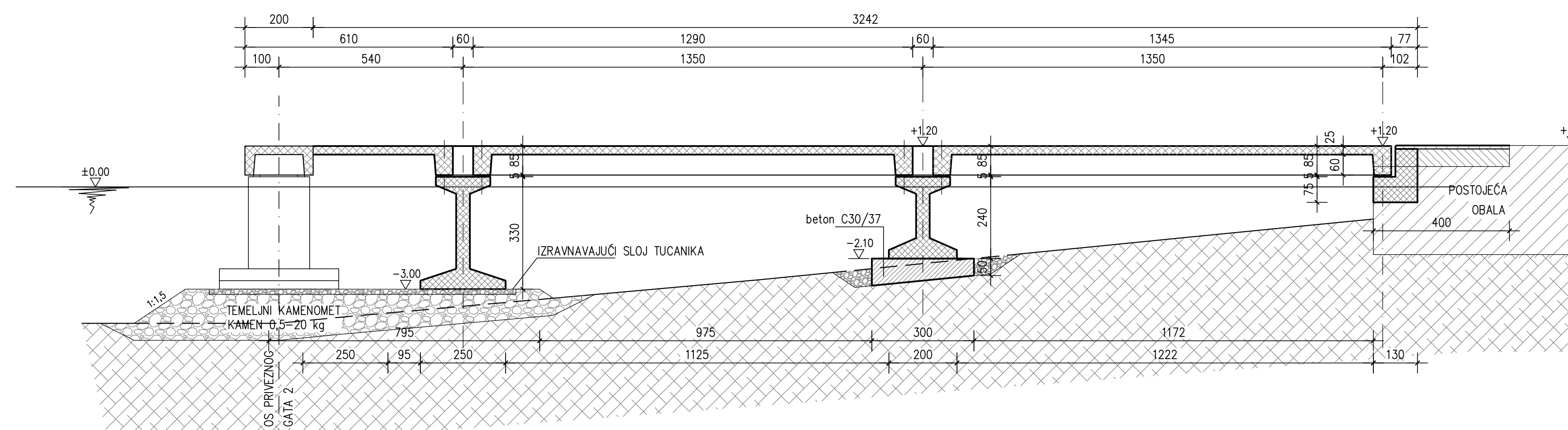
GATOV I
UZDUŽNI PRESJEK 7-7 MJ 1:100



KARAKTERISTIČNI POPREČNI PRESJEK 6-6
MJ 1:50



UZDUŽNI PRESJEK
PRISTUPNI GAT MJ 1:100



Investitor: ŽUPANIJSKA LUČKA UPRAVA NOVI VINODOLSKI, Trg Vinodolskog zakona 5		
Naziv građevine: II FAZA REKONSTRUKCIJE LOJP LOKALNOG ZNAČAJA KLENOVICA: RIBARSKA LUKA I GATOV I		
Mapa: GATOV I		Vrsta projekta: GRAĐEVINSKI
Projektant: mr.sc. R. KUŽELIČKI, dipl.ing.grad.		Razna projekta: GLAVNI PROJEKT
Suradnici: JOLANDA RATKO, dipl.ing.grad.		Datum: Rjeka, veljača 2017.
Naziv nacrt: POPYREČNI I UZDUŽNI PRESJECI MJ 1:100		Broj projekta: 12-082
		Zel. oznaka projekta: 12-082/GP/II
		Broj masa: 1 od 4
		Broj nacrt: 6